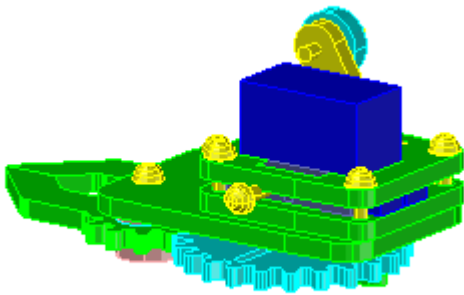
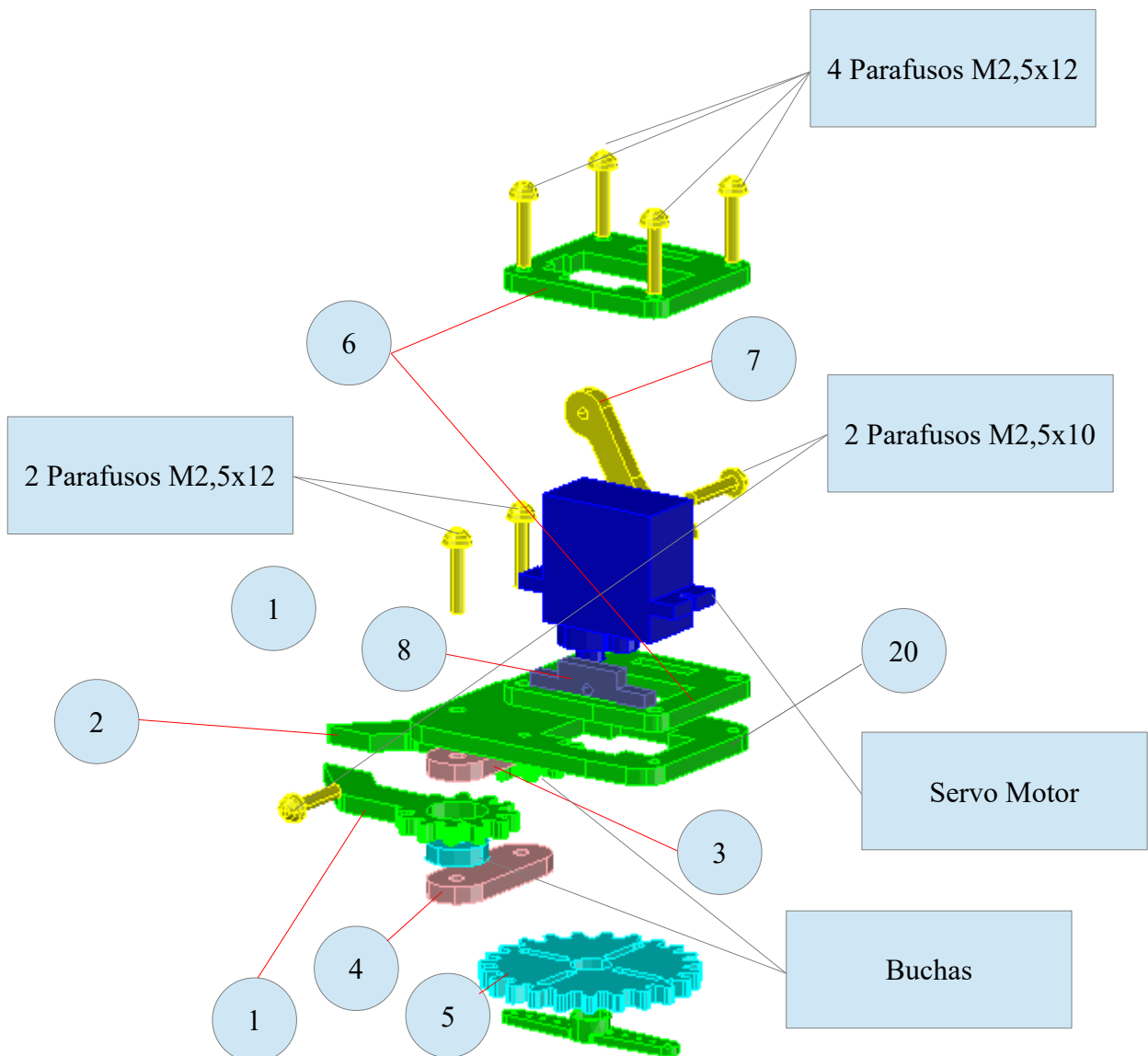


Montagem da Garra

Lista de Peças



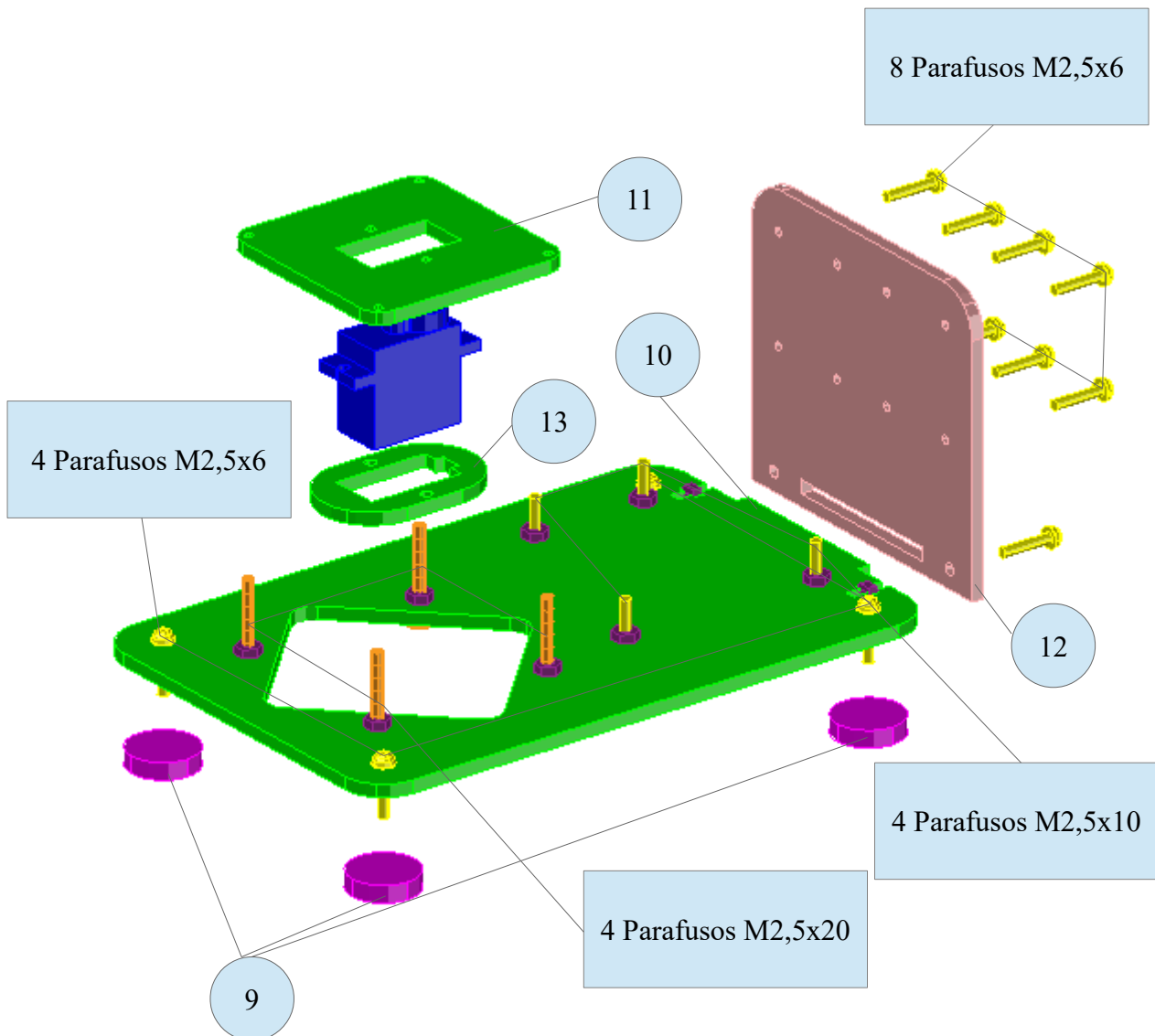
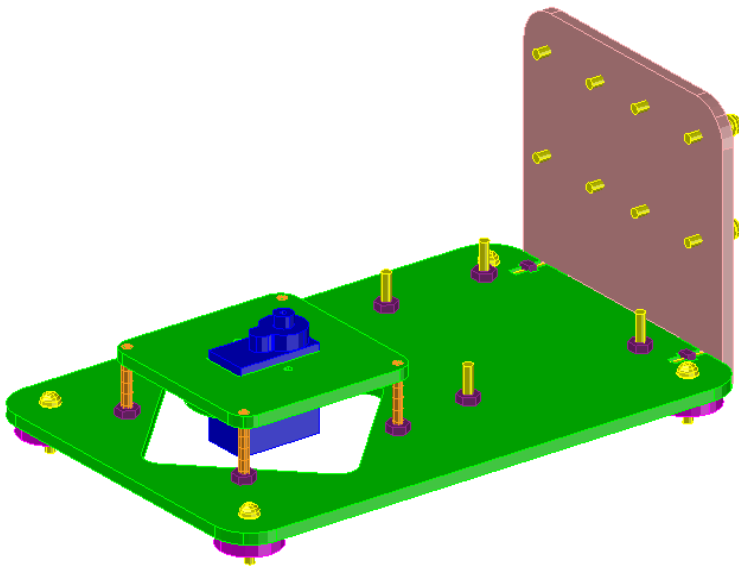
- 6 parafusos M2,5x12
- 2 parafusos M2,5x10
- 2 buchas
- 1 servo motor
- 1 peça n°1
- 1 peça n°2
- 1 peças n°3
- 1 peça n°4
- 1 peça n°5
- 2 peças n°6
- 1 peça n°7
- 1 peça n°8
- 1 peça n°20



Montagem da Base

Lista de Peças

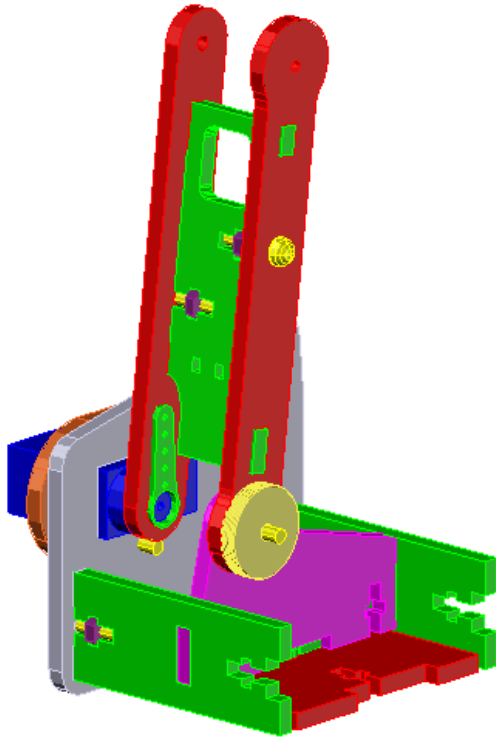
- 12 parafusos M2,5x6
- 4 parafusos M2,5x20
- 4 parafusos M2,5x10
- 8 porcas M2,5
- 1 Arduino Uno R3
- 1 Direcionais analógicos
- 4 peças 9
- 1 servo motor
- 1 peça nº10
- 1 peça nº11
- 1 peças nº12
- 1 peça nº13



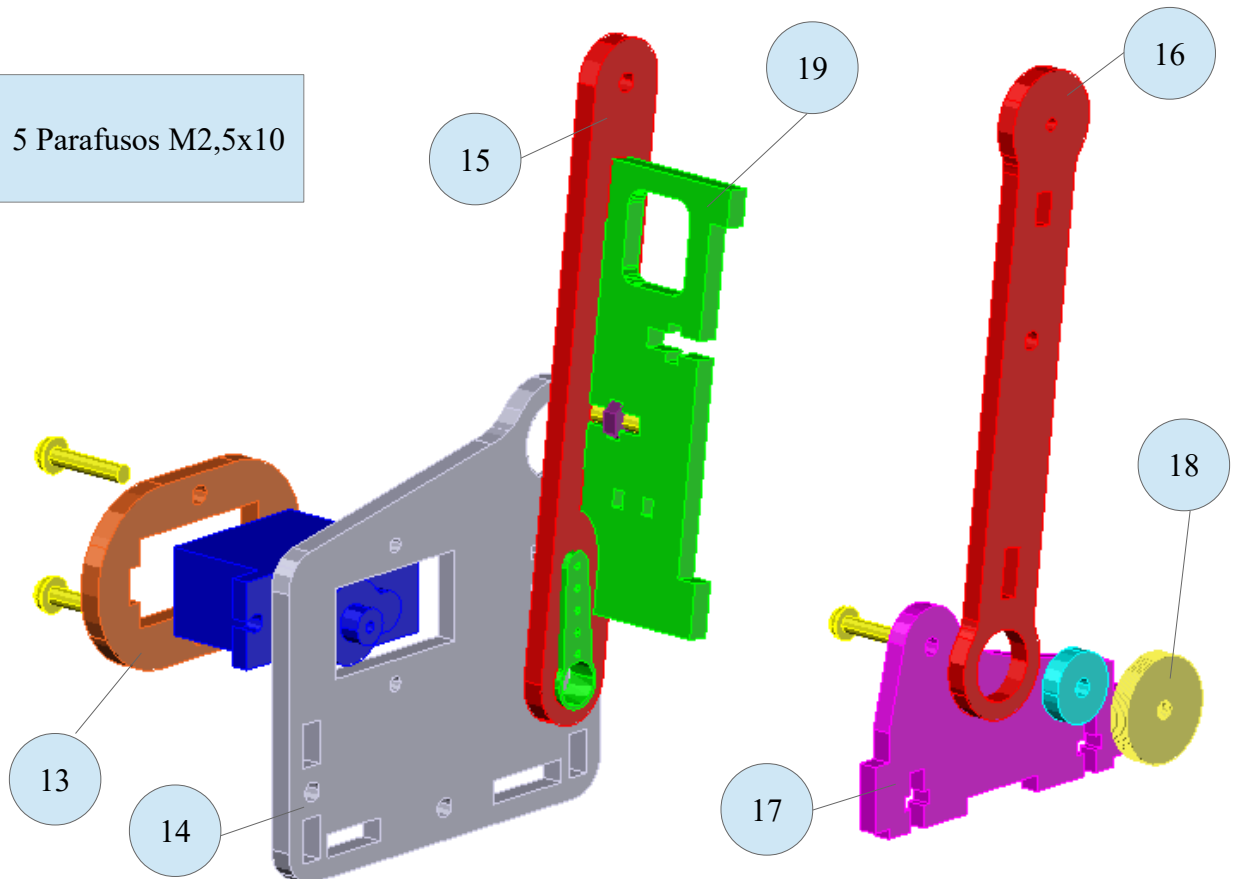
Montagem do Braço Parte 1

Lista de Peças

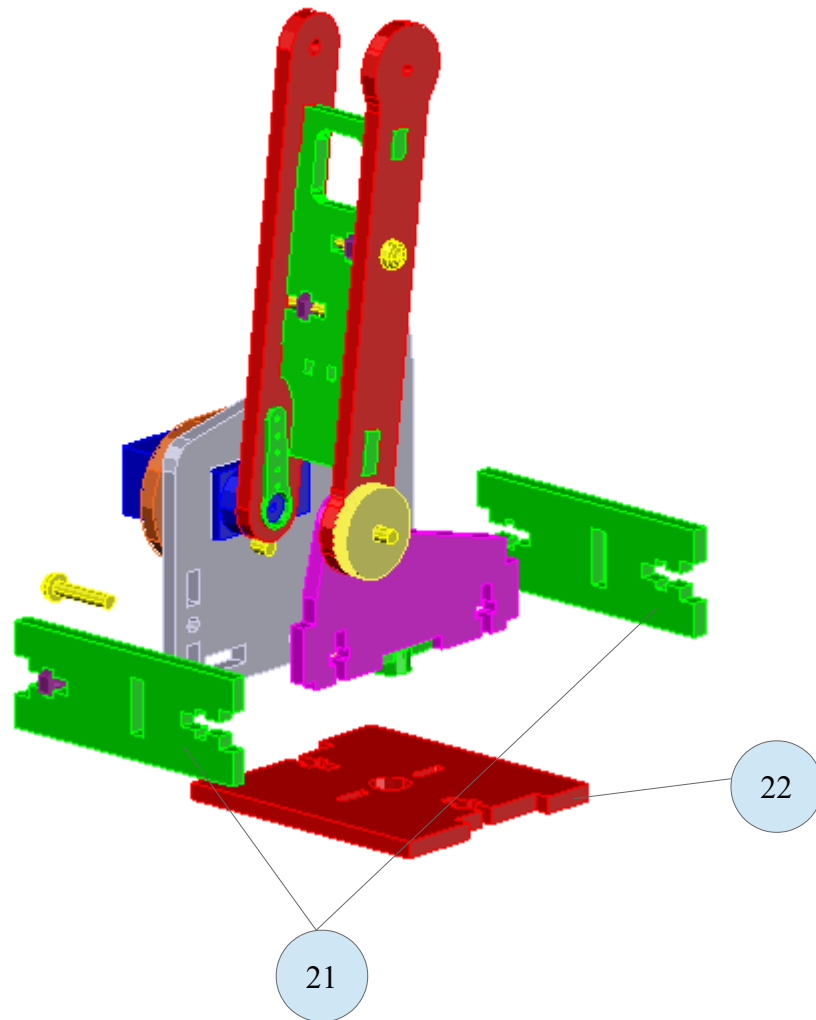
- 7 parafusos M2,5x10
- 5 porcas M2,5
- 1 servo motor
- 1 peça 13
- 1 peça 14
- 1 peça 15
- 1 peça 16
- 1 peça 17
- 1 peça 18
- 1 peça 19
- 2 peças 21
- 1 peça 22
- 1 Bucha



5 Parafusos M2,5x10



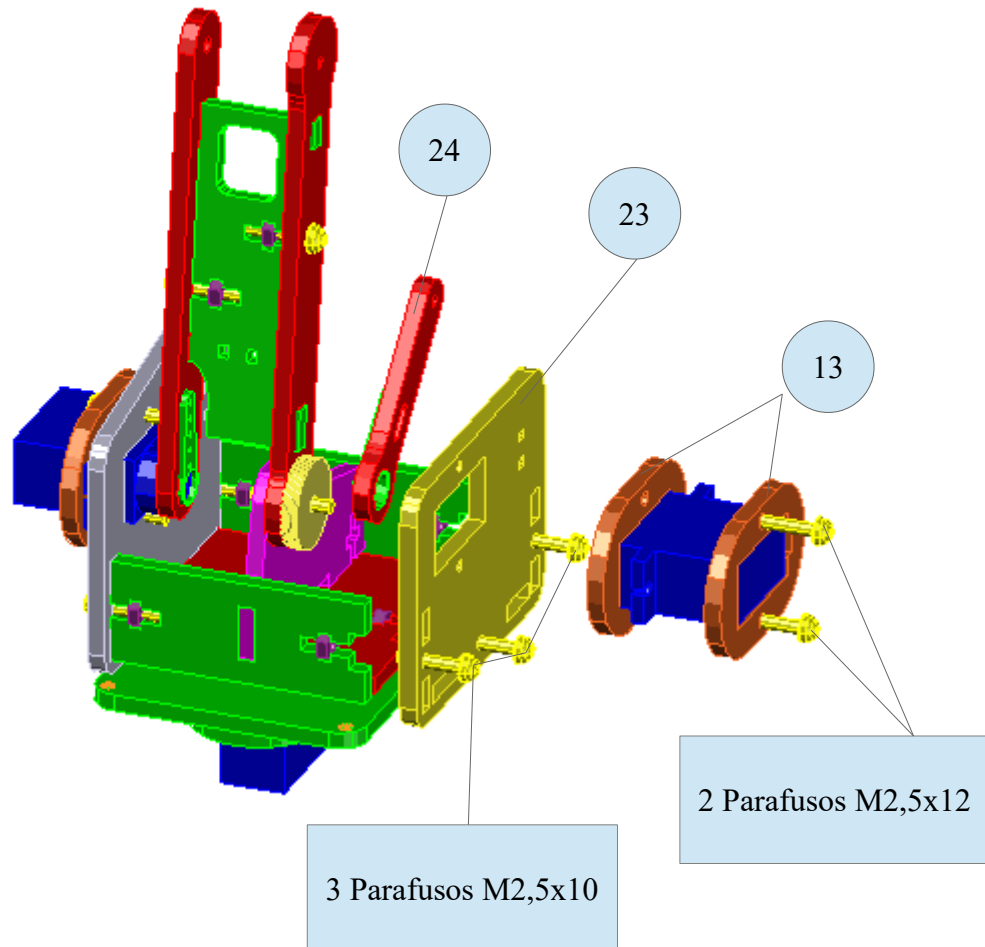
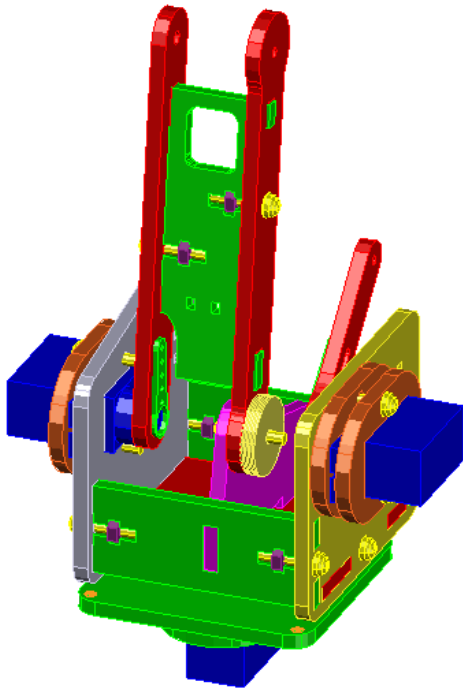
Montagem do Braço Parte 1



Montagem do Braço Parte 2

Lista de Peças

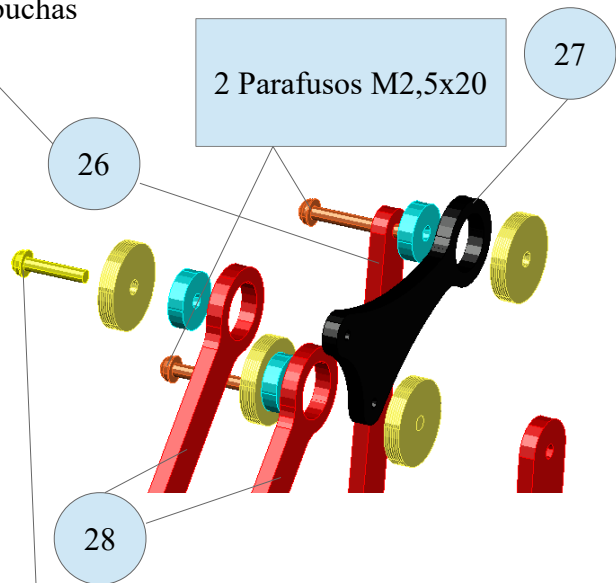
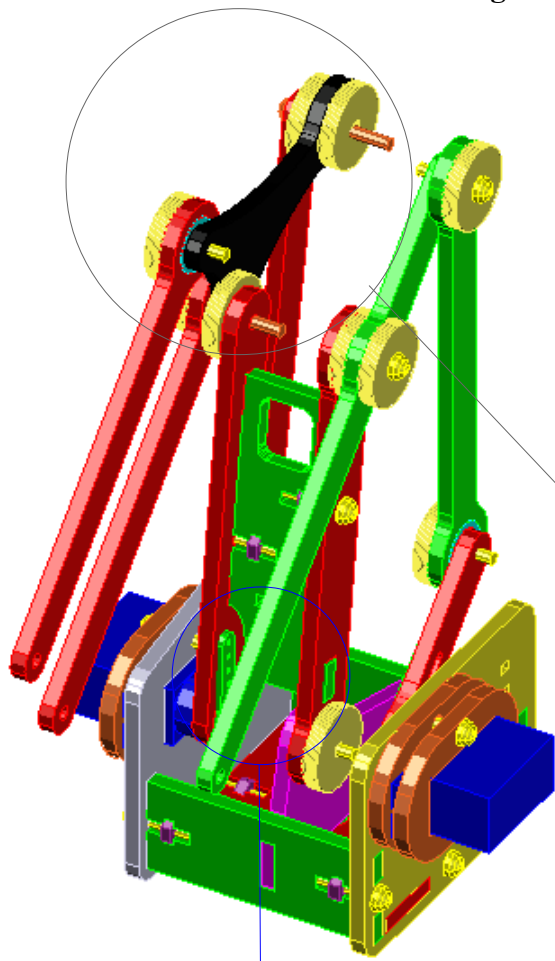
- 2 parafusos M2,5x12
- 3 parafusos M2,5x10
- 3 porcas M2,5
- 1 servo motor
- 2 peça 13
- 1 peça 23
- 1 peça 24



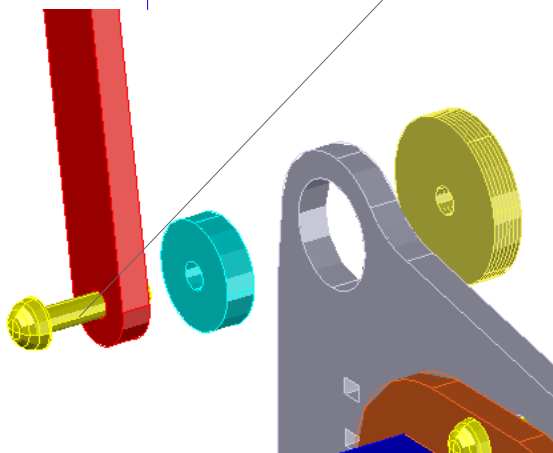
Montagem do Braço Parte 3

Lista de Peças

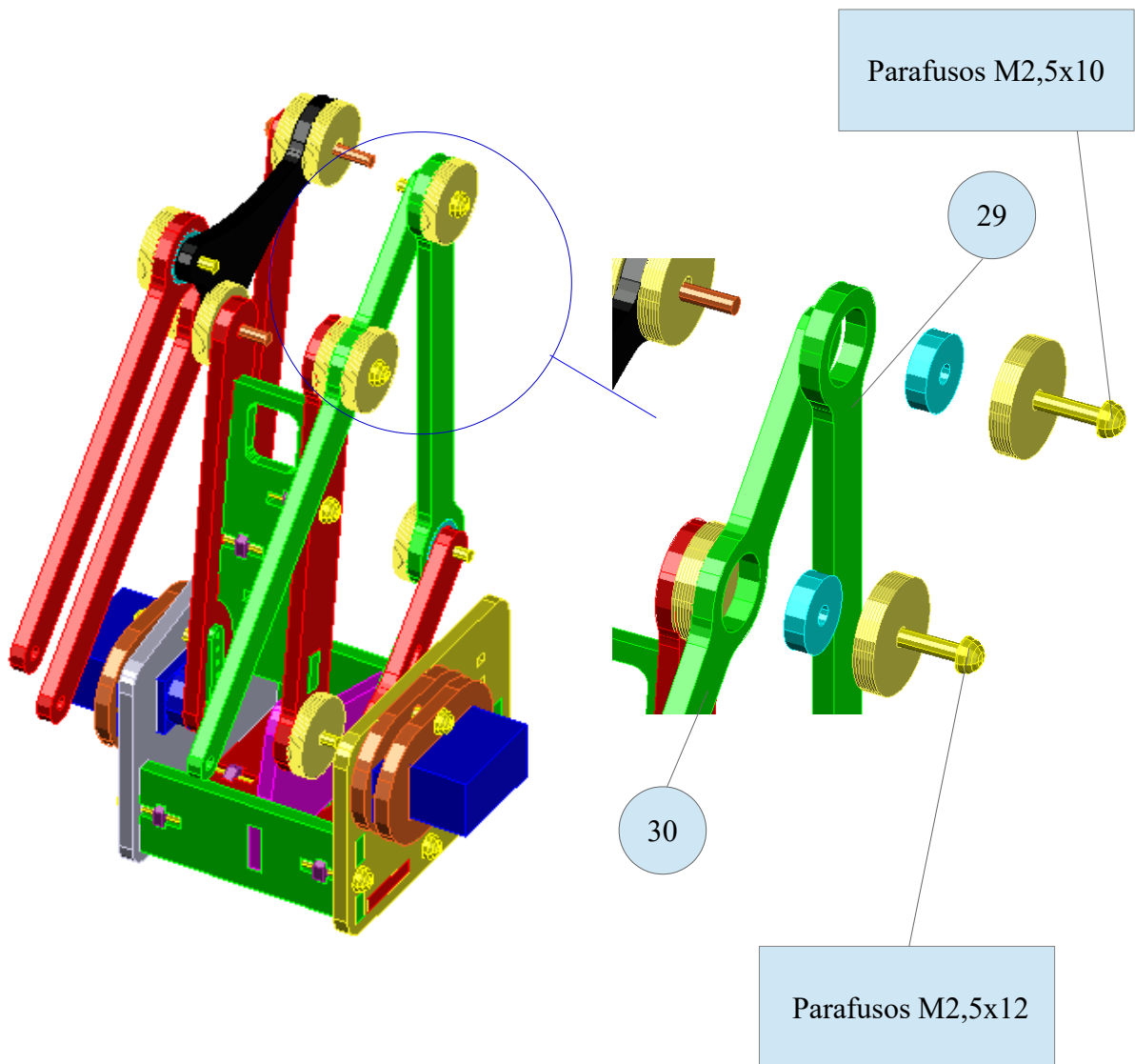
- 2 parafusos M2,5x20
- 3 parafusos M2,5x10
- 1 parafusos M2,5x12
- 8 peça 25
- 1 peça 26
- 1 peça 27
- 2 peças 28
- 1 peça 29
- 1peça 30
- 7 buchas



2 Parafusos M2,5x10



Montagem do Braço Parte 3



Montagem do Braço Parte 4

Lista de Peças

3 parafusos M2,5x10
1 bucha

